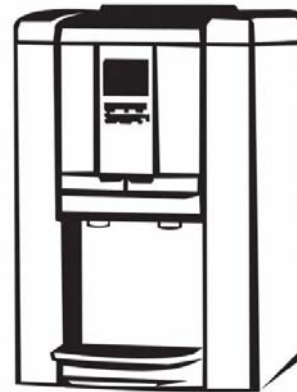


АППАРАТЫ ДЛЯ НАГРЕВА И ОХЛАЖДЕНИЯ ПИТЬЕВОЙ ВОДЫ

с компрессорным охлаждением

ИНСТРУКЦИЯ ПО ИСПОЛЬЗОВАНИЮ



МОДЕЛЬ:

ТС-AEL-380

Гарантия _____

Дата покупки _____

Модель _____

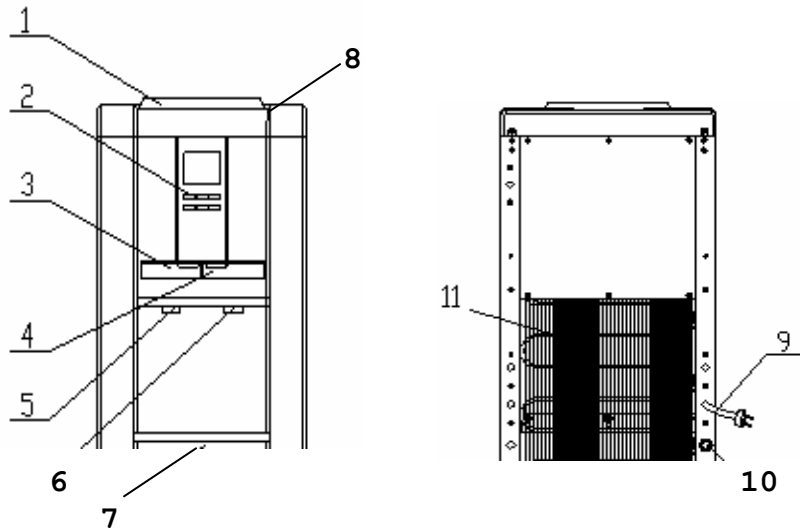
№ аппарата _____

МП

Гарантийные обязательства недействительны в случае, когда повреждения вызваны неправильной эксплуатацией прибора или его транспортировкой, а также несоблюдением санитарных норм, проникновением насекомых, мышей внутрь изделия.

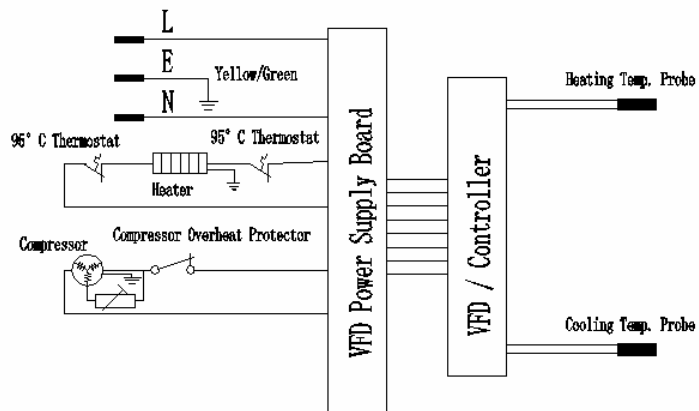
При нарушении правил эксплуатации ремонт производится за счет клиента.

УСТРОЙСТВО И ОПИСАНИЕ



- | | |
|---------------------------------|--------------------------|
| 1. Гнездо водоприема | 7. Лоток водоприема |
| 2. Кнопки управления | 8. Верхняя крышка |
| 3. Клавиша подачи горячей воды | 9. Сетевой шнур |
| 4. Клавиша подачи холодной воды | 10. Штуцер слива воды |
| 5. Кран подачи горячей воды | 11. Решетка конденсатора |
| 6. Кран подачи холодной воды | |

ЭЛЕКТРИЧЕСКАЯ СХЕМА



ПРЕКРАЩЕНИЕ ПОЛЬЗОВАНИЯ УСТРОЙСТВОМ И ЕГО ОБСЛУЖИВАНИЕ

- * выключите устройство из сети.
- * Выключите нагрев воды.
- * Слейте воду через краны.
- * Слейте воду из баков через сливное отверстие на задней стороне устройства.

РЕКОМЕНДАЦИИ ПО УСТРАНЕНИЮ НЕИСПРАВНОСТЕЙ

Проблема	Возможная причина	Способ устранения
1. Не горит СДД	1. Плохо вставлена вилка шнура питания 2. Не включено питание Устройства	1. Проверить аккуратность вставления 2. Проверить включение в розетку 3. Включить питание Устройства
2. Сильный шум при работе	Устройство установлено неправильно	1. Установить Устройство на плоскую поверхность 2. Отодвиньте Устройство от стены смежной задней панели
3. При нажатии левой клавиши вода не течет	В бачке горячей воды образовалась воздушная пробка	1. Нажимать кнопку пока вода не потечет 2. Слегка постучать по Устройству
4. При нажатии правой клавиши вода не течет	В бачке холодной воды образовалась воздушная пробка	1. Нажимать кнопку пока вода не потечет 2. Слегка постучать по Устройству
5. Утечка воды из гнезда водоприема	Повреждена крышка бутылки	1. Замените бутылку

ФУНКЦИОНАЛЬНЫЕ ОСОБЕННОСТИ

- . Управление с помощью удобного светодиодного дисплея (СДД).
- . Полный автоматический температурный контроль, автоматический контроль температуры горячей и холодной воды.
- . Автоматическое предотвращение нагрева в отсутствие воды в баке горячей воды.

МЕРЫ ПРЕДОСТОРОЖНОСТИ

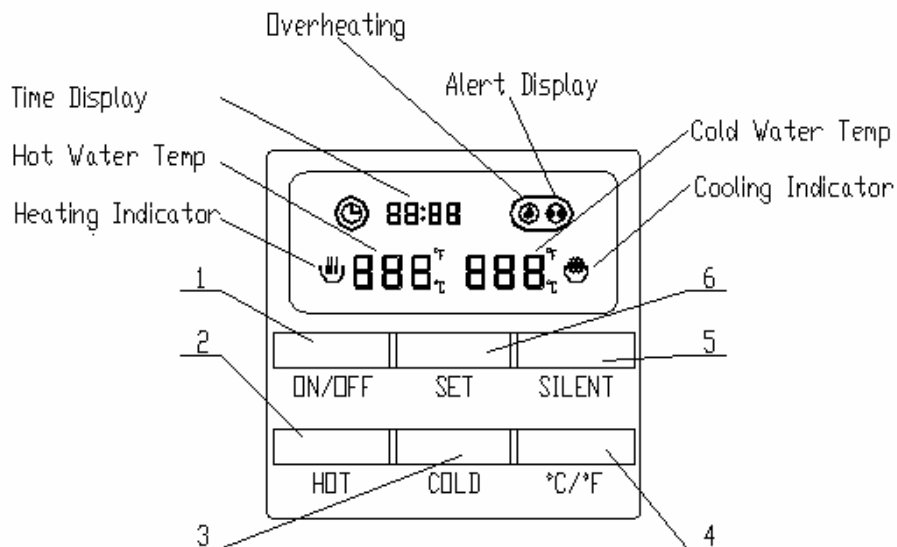
- * Устройство предназначено для бытового применения и должно включаться в трехпроводную розетку с проводом заземления или использоваться с предохранителем утечки тока.
- * Не включайте Устройство в розетку вместе с другими потребителями энергии.
- * При намерении долго не пользоваться Устройством отключите его от сети.
- * Не заменяйте вилку шнура питания самостоятельно и не удлиняйте шнур питания.
- * При повреждении шнура питания не заменяйте его самостоятельно, обратитесь к профессионалам.
- * Не позволяйте детям играть около включенного Устройства во избежание ошпаривания.

ИНСТРУКЦИИ ПО БЕЗОПАСНОСТИ

ВНИМАНИЕ! Для уменьшения риска ожога, электрического удара или повреждения устройства, следуйте следующим указаниям

- * Прочтите все инструкции перед использованием устройством.
- * Никогда не чистите устройство с использованием горючих материалов во избежание взрыва или возгорания.
- * Не храните и не используйте бензин или другие легкоиспаряемые жидкости вблизи этого и других подобных устройств во избежание взрыва.
- . Допустимый диапазон окружающей температуры 10-32° С.
- . Не рекомендуется использовать устройство вне помещения. Устанавливайте устройство строго вертикально на плоской поверхности на расстоянии 20 см от стен или других устройств, этим Вы создадите лучшие условия для охлаждения конденсатора.
- . Не устанавливайте устройство под прямым солнечным светом или вблизи нагревательных приборов (печей, радиаторов).
- . Нажмите кнопку выдачи горячей воды перед включением нагрева, чтобы убедиться в наличии воды в баке. Этим Вы избежите опасности повреждения трубки нагрева.
- . Держите устройство в чистоте, не допускайте царапанья поверхности острыми предметами.
- . Не наклоняйте устройство более чем на 45 град. при перемещении и, конечно, не допускайте его падения при этом.
- . Располагайте устройство на удалении от дорогих электронных устройств типа плееров, телевизоров.

ФУНКЦИОНАЛЬНЫЕ КНОПКИ ПАНЕЛИ УПРАВЛЕНИЯ



- «Time display»- часы
- «Hot water temp»- температура горячей воды
- «Cold water temp»- температура холодной воды
- «Heating indicator»- индикатор горячей воды
- «Cooling indicator»- индикатор холодной воды
- «ON/OFF»- включение/выключение
- «HOT»- НАГРЕВ
- «COLD»- ОХЛАЖДЕНИЕ
- «SET»- ВЫБОР ЗНАЧЕНИЙ
- «C/F»- выбор шкалы температур
- «Overheating display»- индикатор перегрева
- «SILENT»- кнопка отключения сигнала
- «Alert display»- сигнал ошибки (тревоги)

1. ИНДИКАТОР ВКЛЮЧЕНИЯ

Перед первым использованием устройством необходимо выполнить следующие операции:

1. Установите бутылку с водой в приемное гнездо и дайте ей заполнить устройство (около 5 минут). Нажмите кнопку «ON/OFF», раздастся однократный сигнал и устройство будет готово к работе.

2. ПРОЦЕСС НАГРЕВА ВОДЫ

Нажмите кнопку нагрева воды, на дисплее появится мигающий сигнал нагрева и начнется процесс нагрева воды, текущее значение будет отображаться на дисплее.

Когда через некоторое время вода достигнет нужной температуры процесс нагрева воды завершится и температура воды будет отображаться на дисплее.

Если во время нагрева воды нажать кнопку нагрева, процесс нагрева прекратится с сигналом завершения и температура не будет отображаться на дисплее.

3. ПРОЦЕСС ОХЛАЖДЕНИЯ ВОДЫ

Нажмите кнопку охлаждения воды, на дисплее появится мигающий сигнал охлаждения и компрессор начнет работать, текущее значение будет отображаться на дисплее. Когда температура холодной воды достигнет нужного значения, процесс охлаждения завершится и температура холодной воды будет отображаться на дисплее.

Если в процессе охлаждения нажать кнопку охлаждения, то процесс охлаждения завершится и температура не будет отображаться на дисплее.

ВАЖНО: После отключения компрессор включается не раньше чем через 3 минуты.

4. ВЫБОР ШКАЛЫ ТЕМПЕРАТУР

Температура горячей и холодной воды на дисплее может отображаться как по шкале Цельсия, так и по Фаренгейту. Если заданные значения отображаются по Цельсию, то нажав кнопку «C/F» температура автоматически сконвертируется в температуру по Фаренгейту и наоборот.

5. ФУНКЦИЯ ОТКЛЮЧЕНИЯ СИГНАЛА

В рабочем режиме при нажатии кнопки «SILENT» однократно происходит отключение звукового сигнала, значок не будет отображаться на дисплее. Три звуковых сигнала раздаются, когда реальная температура горячей и холодной воды соответствует заданным значениям.

6. ВЫБОР ЗНАЧЕНИЙ

Для выбора нужных значений нажмите кнопку «SET». Можно установить: часы, минуты, температуру горячей воды, температуру холодной воды, выбрать параметры охлаждения. При выборе значений сигнал мигает, нажимая кнопки нагрева и охлаждения, задайте нужные параметры. Если кнопку не нажимать в течение 8 секунд, процесс установки завершится. Все заданные параметры будут считаться установленными. В процессе установки нажимая кнопки нагрева и охлаждения по 2 секунды установка будет продолжаться. Заданная температура горячей воды 92°C, возможно установить температуру в пределах 85-92°C. Заданная температура холодной воды 7°C, возможно установить температуру в пределах 5-10°C.

Аппарат находится в рабочем режиме, если температура горячей воды опускается ниже заданной более чем на 5 °C, включается процесс нагрева воды и продолжается, пока температура не достигнет нужного значения.

Если нажать кнопку нагрева и остановить процесс нагрева, сигнал исчезнет и температура не будет отображаться до того момента, пока снова не нажать кнопку нагрева.

Когда температура холодной воды станет выше заданной более чем на 2°C, процесс охлаждения включится автоматически и будет продолжаться до тех пор, пока температура холодной воды не достигнет нужного значения.